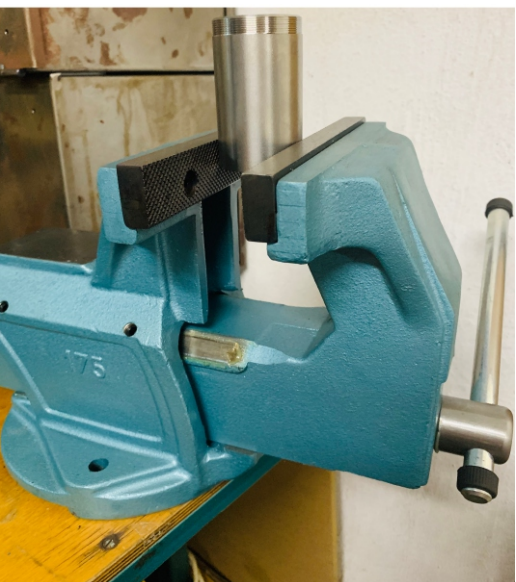




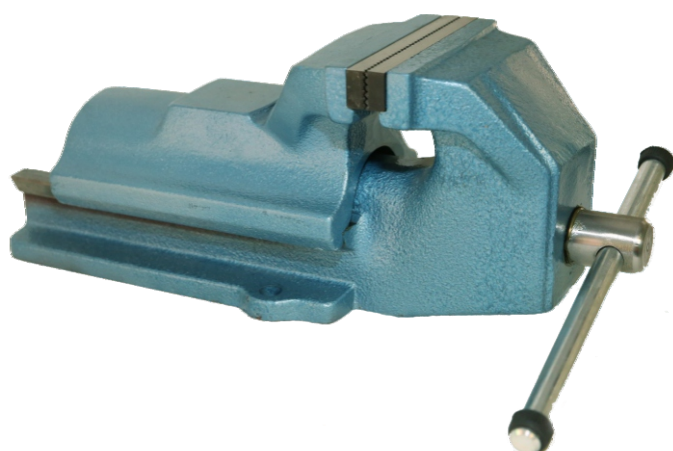
# ślusarskie wiertarskie rurowe





# Imadło ślusarskie 140

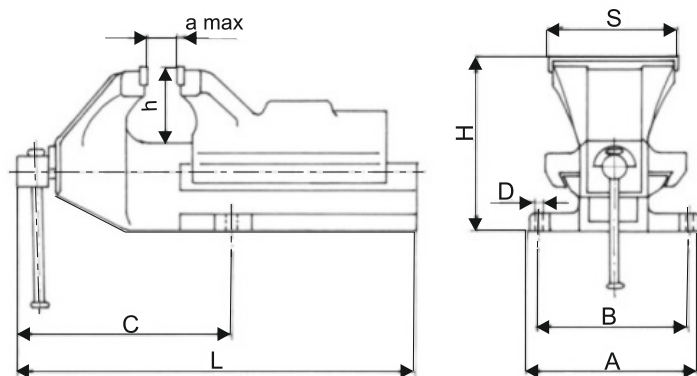
Metal work vice 140



## Imadło ślusarskie żeliwne

Nr kat. 12060-140

- korpus i szczęka ruchoma wykonana z wysokiej jakości żeliwa GG-25 wg DIN 1691
- prowadnice pryzmowe korpusu umożliwiają precyzyjne prowadzenie szczęki ruchomej
- śruba pociągowa osłonięta przed wiórami i zanieczyszczeniami
- wymienne wkładki szczękowe hartowane i szlifowane
- bezpieczne mocowanie rur, prętów, wałków i płaskowników



## Imadło ślusarskie z żeliwa sferoidalnego

Nr kat.12062-140

- wykonane identycznie jak imadło 12060-140 lecz z żeliwa sferoidalnego GGG-50 DIN 1693 co charakteryzuje je dużą wytrzymałością

## Metal work vice

Cat. No. 12060-140

- the body and the moving jaw made of high quality cast iron GG-25 according to DIN 1691
- the v-block guides of the body enable precise guidance of the moving jaw
- a guide screw is protected from chips and pollution
- there are used replaceable jaw plates, which allow on safe fixing of pipes, bars, rollers and flat bars

## Wkładki szczękowe



### Elementy wymienne:

wkładki szczękowe do imadła

### Spare parts:

replaceable jaw plates to vice

## Metal work vice type 12062-140

The vice is made in the same way as the one above but of nodular cast iron GGG-50 according to DIN 1693 what allows on great strength.

Wielkość S	A	B	C	D	H	L	a max	h	Max siła mocowania [daN]	Masa [kg]	Nr katalogowy
140	170	138	230	12,5	180	440	160	90	280	23	12060 - 140
140	170	138	230	12,5	180	440	160	90	350	23	12062 - 140

# Imadło ślusarskie typ ciężki 150

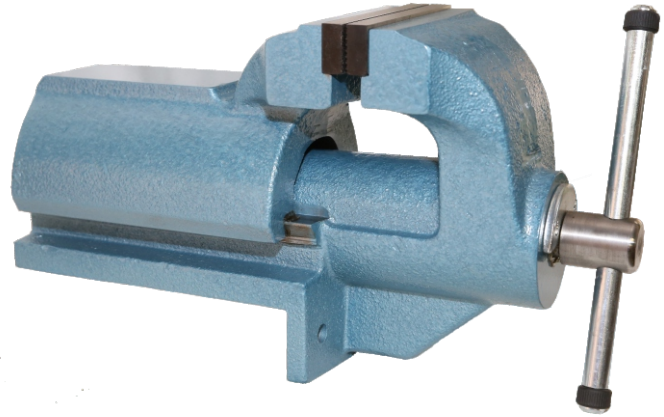
Metal work vice 150



## Imadło ślusarskie typ ciężki

Nr kat.12070-150

- wykonane jest z wysokiej jakości żeliwa GG-25 wg DIN1691
  - prowadnice pryzmowe korpusu umożliwiają precyzyjne prowadzenie szczęki ruchomej
  - sztywna konstrukcja
  - wysoka wytrzymałość uderowa
  - wkładki szczękowe hartowane i szlifowane.
- Można zastosować szczęki pryzmowe lub z nacięciem krzyżowym



## Imadło ślusarskie typ ciężki

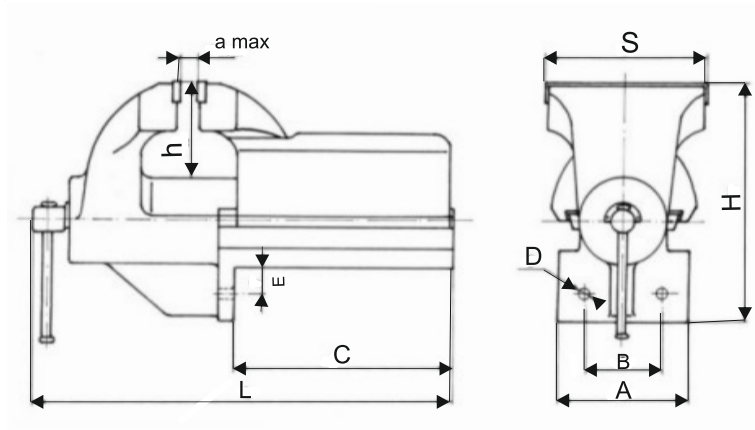
Nr kat. 12072-150

- wykonane z żeliwa sferoidalnego GGG-50 wg DIN1693
- konstrukcja jak w imadle 12070-150

## Metal work vice

Cat. No. 12070-150

- made of high quality cast iron GG-25 according to DIN1691
- V-block guides of the body enable precise guidance of the moving jaw
- hardened and polished jaws, V-block jaws or with a double cut



## Metal work vice type

Cat. No. 12072-150

- made of nodular cast iron GGG-50 according to DIN 1693
- are designed mainly for hard work

Wkładki szczękowe

### Elementy wymienne:

wkładki szczękowe do imadła

### Spare parts:

replaceable jaw plates to vice



Wielkość S	A	B	C	D	E	H	L	a max	h	Max siła mocowania [daN]	Masa [kg]	Nr katalogowy
150	140	90	220	12,5	22	245	430	115	92	300	31	12070-150
150	140	90	220	12,5	22	245	430	115	92	380	31	12072-150



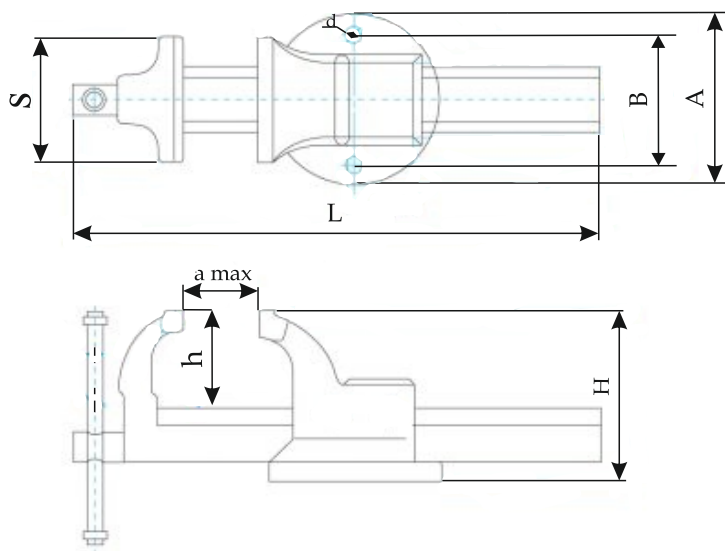
# Imadło ślusarskie równoległe stalowe stałe

Steel metal work vice stationary



**Imadło ślusarskie równoległe stalowe stałe**  
**Nr. kat 13030-100, 13040-125**  
**13050-150, 13070-175**

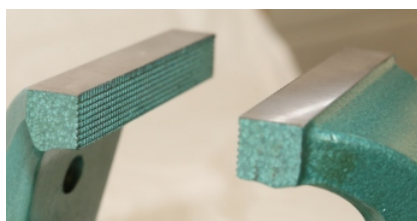
- wykonane z wysokiej jakości stali kutej C43
- podwójne prowadzenie pryzmowe
- możliwość nastawiania szczęki ruchomej oraz korygowania luzów eksploatacyjnych
- szczęki imadła z nacięciem krzyżowym niewymienne, hartowane o twardości 45-48 HRC
- bardzo wytrzymała i sztywna konstrukcja zapewnia przenoszenie dużych obciążeń
- gwarantuje długi czas eksploatacji



**Steel metal work vice stationary**  
**Cat. No. 13030-100, 13040-125**  
**13050-150, 13070-175**

- the vice is made of high quality forged steel C43 with double guide prism
- vise has the ability to adjust the movable jaw and reset operating backlash
- jaw vise with cross recessed, tempered with a hardness of 45-48 HRC
- very durable and rigid vise provides heavy-duty transmission and ensures long life
- they are produced in four size: 100, 125, 150 and 175 mm

Wkładki szczękowe stałe



Wielkość S	A	H	L	a max	d	h	B	Max siła mocowania [ daN]	Masa [kg]	Nr katalogowy
100	130	135	325	130	12,5	75	94	500	7	13030-100
125	140	158	355	140	13	84	110	500	10	13040-125
150	165	180	460	220	13	80	125	500	16,5	13050-150
175	195	210	510	245	15	122	140	500	26	13070-175

# Imadło ślusarskie równoległe stalowe obrotowe

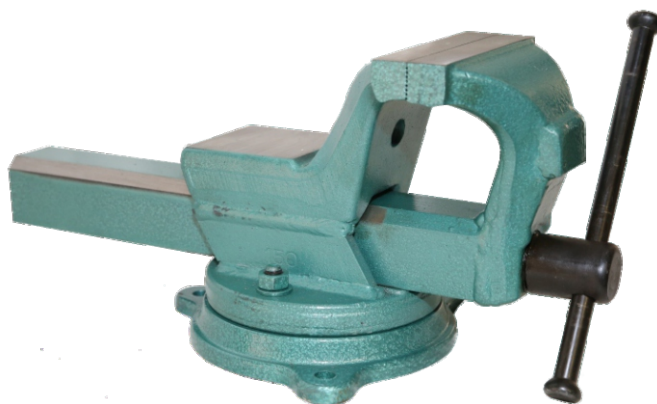
Steel metal work vice with swivel-base



## Imadło ślusarskie równoległe stalowe obrotowe

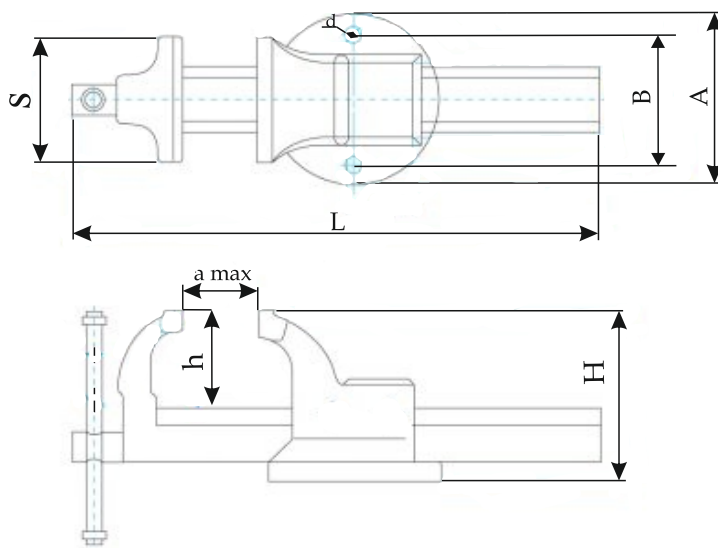
Nr kat. 13032-100, 13042-125  
13052-150, 13072-175

- konstrukcja identyczna jak w imadle ślusarskim stałym
- dodano podstawę obrotową, która wraz z imadłem tworzy zwartą całość, co zapewnia stabilne mocowanie
- pozwala na zmianę położenia w płaszczyźnie poziomej

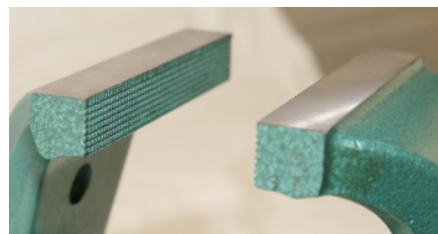


## Steel metal work vice with swivel-base Cat. No. 13032-100, 13042-125 13052-150, 13072-175

- the design is identical to the one in a stationary metal work vice with an added swivel base
- the swivel base enables to change of angle position in the horizontal plane, together with the vice creates whole device as compact, which ensures stable and safe fixing



Wkładki szczękowe stałe



Wielkość S	A	H	L	a max	d	h	B	Max siła mocowania [daN]	Masa [kg]	Nr katalogowy
100	130	135	325	130	12,5	75	94	500	9	13032-100
125	140	158	355	140	13	84	110	500	12	13042-125
150	165	180	460	220	13	80	125	500	20	13052-150
175	195	210	510	245	15	122	140	500	30	13072-175



# Imadło ślusarskie stałe typu szufladkowego

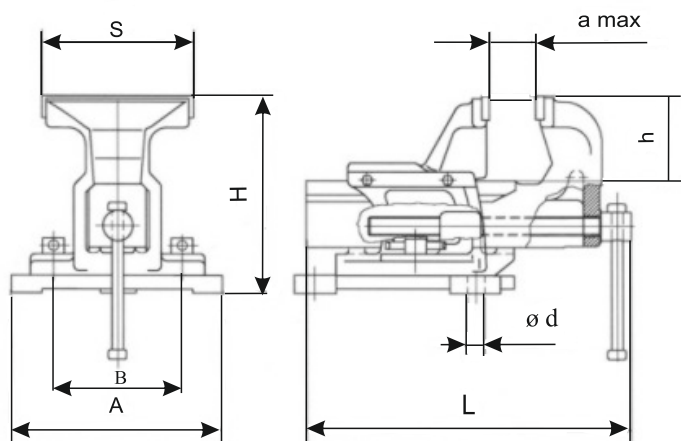
Stationary metal work vice-drawer type



## Imadło ślusarskie stałe typu szufladkowego

Nr. kat 14020-80, 14030-100, 14040-125,  
14050-150, 1460-175

- imadło wykonane z wysokiej jakości żeliwa sferoidalnego
- gwarancja wysokiej wytrzymałości i długi okres eksploatacji
- szczęka ruchoma prowadzona w pryzmach co zapewnia stabilne i precyzyjne prowadzenie
- wymienne wkładki szczękowe, hartowane i szlifowane z nacięciem krzyżowym
- możliwość mocowania rur i prętów za pomocą specjalnej pryzmy w korpusie imadła
- zaletą jest wysokie uniesienie szczęki od łoża imadła (wys. h) Śruba pociągowa dokładnie osłonięta przed wiórami i zanieczyszczeniami



## Stationary metal work vice-drawer type

Cat.No. 14020-80, 14030-100, 14040-125,  
14050-150, 1460-175

- the vice is made of high quality cast iron, which guarantees great strength and long-term period of exploitation.
- the moving jaw is guided by the V-blocks, which ensures stable and precise guidance.
- replaceable jaw plates are hardened and polished.
- a standard vice is equipped with flat jaws with a groove.
- the vise has possibility of fixing pipes and bars with a special V-block in the vice body.
- the advantage of the vice is a high lift of the jaw from the vice bed
- the guide screw is precisely protected from chips and pollution

## Wkładki szczękowe



**Elementy wymienne:**  
wkładki szczękowe do imadeł

**Spare parts:**  
replaceable jaw plates to vice

Wielkość S	A	H	L	a max	d	B	h	Max siła mocowania [daN]	Masa [kg]	Nr Katalogowy
80	140	157	285	80	11	106	71	200	8	14020-80
100	140	162	285	83	11	106	76	225	9	14030-100
125	138	159	334	115	11	106	79	265	11	14040-125
150	172	250	385	120	13	128	100	350	17	14050-150
175	195	235	485	195	13	147	120	370	27	14060-175

# Imadło ślusarskie obrotowe typu szufladkowego

Swivel-base metal work vice - drawer type



## Imadło ślusarskie obrotowe typu szufladkowego

Nr. kat. 14022-80, 14032-100, 14042-125, 14052-150, 14062-175

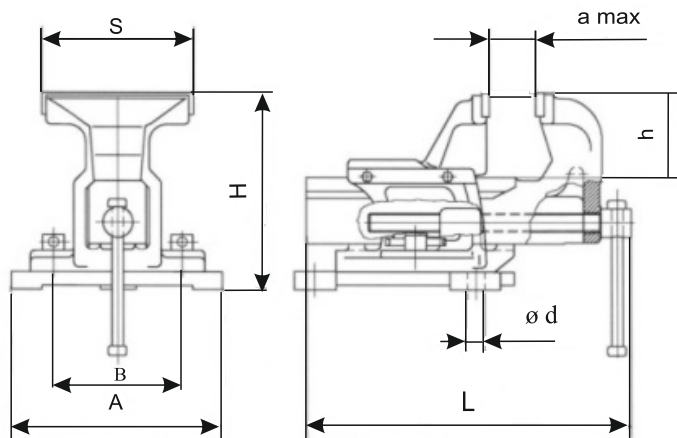
- konstrukcja identyczna jak w imadle ślusarskim stałym
- dodano podstawę obrotową, która pozwala na zmianę kąta w płaszczyźnie poziomej
- podstawa w raz z imadłem tworzy zwartą całość zapewniając stabilne i bezpieczne mocowanie



## Swivel-base metal work vice - drawer type

Cat. No 14022-80, 14032-100, 14042-125, 14052-150, 14062-175

- the design is identical to the one in a stationary metal work vice with an added swivel base
- the swivel base enables to change of angle position in the horizontal plane, together with the vice creates whole device as compact, which ensures a stable and safe fixing



### Elementy wymienne:

Obrotnica



Wkładki szczękowe



Wielkość S	A	H	L	a max	d	h	B	Max siła mocowania [daN]	Masa [kg]	Nr katalogowy
80	175	177	285	80	11	71	142	200	8	14022-80
100	175	182	285	83	11	76	142	225	9	14032-100
125	206	182	334	115	11	79	185	265	11	14042-125
150	225	222	385	120	13	100	193	350	18,5	14052-150
175	240	258	485	195	13	120	255	370	27	14062-175



## Imadło ślusarskie na stół spawalniczy system 16

Nr. kat SC16-14030-100

Nr. kat SC16-14040-125



Imadło ślusarskie jest podstawowym wyposażeniem każdego warsztatu.

Imadło produkcji Ściskpol zostało przystosowane do zamontowania na stole spawalniczym systemu 16 za pomocą bolcy mocujących sprzedawanych osobno.

Imadła wykonane są z wysokiej jakości żeliwa sferoidalnego co gwarantuje długi okres eksploatacji. Możliwość mocowania zarówno rur jak i prętów. Zaletą jest wysokie uniesienie szczęki od łoża imadła ( wys. h ) . Imadła produkowane są w dwóch rozmiarach szerokości szczęk :

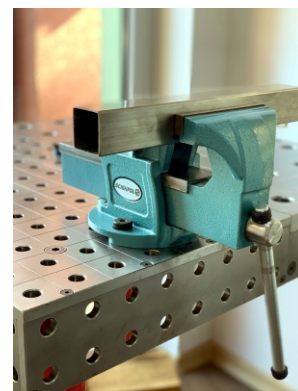
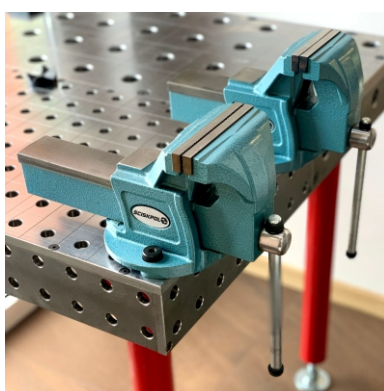
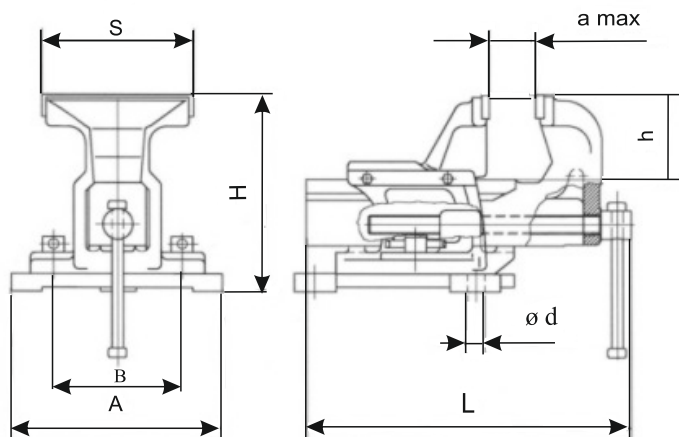
- 100mm oraz 125mm

### Wkładki szczękowe



**Elementy wymienne:**  
wkładki szczękowe do imadeł

**Spare parts:**  
replaceable jaw plates to vice



Wielkość S	A	H	L	a max	d	B	h	Max siła mocowania [daN]	Masa [kg]	Nr Katalogowy
100	140	162	285	83	11	106	76	225	9	SC16-14030-100
125	138	159	334	115	11	106	79	265	11	SC16-14040-125



# Imadło ślusarskie na stół spawalniczy system 28

Nr. kat SC28-14030-100

Nr. kat SC28-14040-125

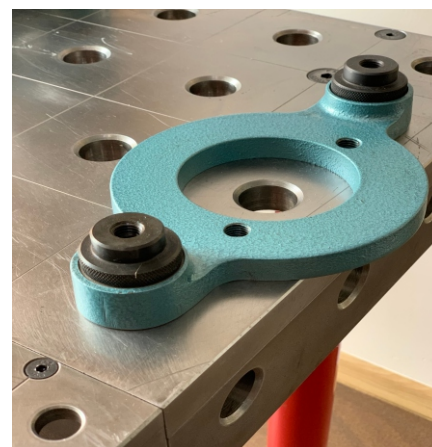


Imadło ślusarskie jest podstawowym wyposażeniem każdego warsztatu.

Imadło produkcji Ściskpol zostało przystosowane do zamontowania na stole spawalniczym systemu 28 za pomocą płyty adaptacyjnej, która jest w cenie imadła oraz bolcy mocujących sprzedawanych osobno.

Imadła wykonane są z wysokiej jakości żeliwa sferoidalnego co gwarantuje długi okres eksploatacji. Możliwość mocowania zarówno rur jak i prętów. Zaletą jest wysokie uniesienie szczęki od łoża imadła ( wys. h ). Imadła produkowane są w dwóch rozmiarach szerokości szczęk :

- 100mm oraz 125mm

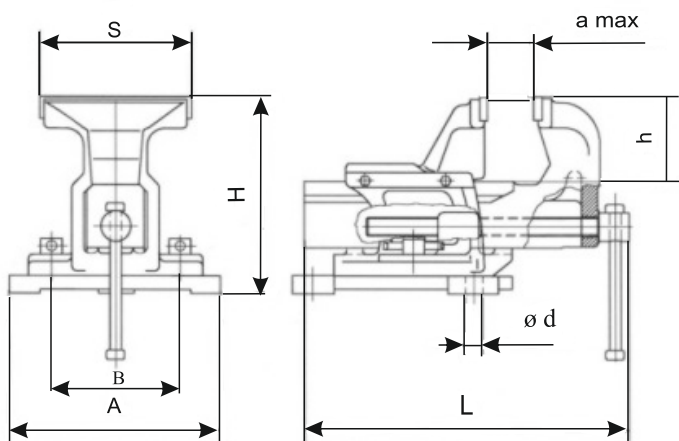


## Wkładki szczękowe



**Elementy wymienne:**  
wkładki szczękowe do imadeł

**Spare parts:**  
replaceable jaw plates to vice

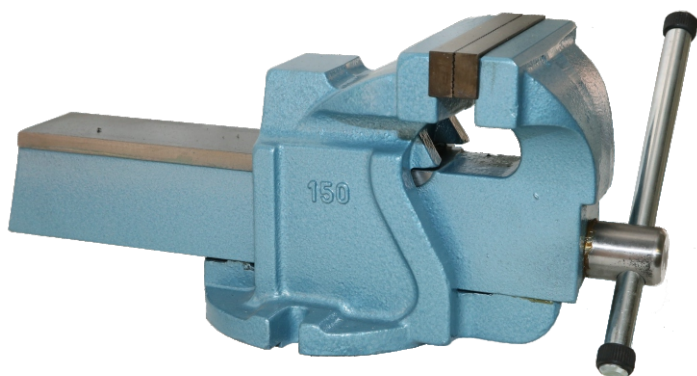


Wielkość S	A	H	L	a max	d	B	h	Max siła mocowania [daN]	Masa [kg]	Nr Katalogowy
100	140	162	285	83	11	106	76	225	11	SC28-14030-100
125	138	159	334	115	11	106	79	265	12	SC28-14040-125



# Imadło ślusarskie stałe

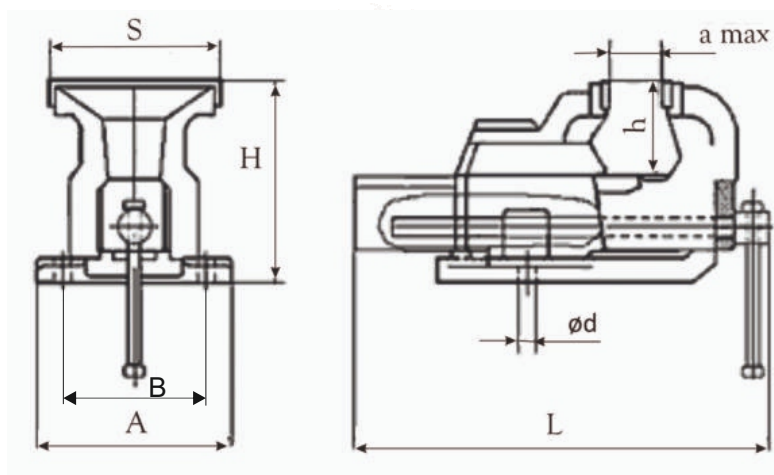
Stationary metal work vice



## Imadło ślusarskie stałe

Nr kat. 16030-100, 16040-125, 16050-150

- wykonane z wysokiej jakości żeliwa
- bardzo duża wytrzymałość i długi okres eksploatacji
- korpus imadła posiada dodatkowe wzmocnienia co pozwala na pracę w trudnych warunkach
- przeznaczone do prac ciężkich
- prowadzenie kwadratowe zapewnia stabilne i precyzyjne prowadzenie szczęk
- wymienne wkładki szczękowe są hartowane i szlifowane
- możliwość mocowania rur i prętów za pomocą specjalnej przysmy w korpusie imadła
- śruba imadła osłonięta przed wiórami i zanieczyszczeniami



## Swivel-base metal work vice group

Cat. No. 16030-100, 16040-125, 16050-150

- the vice is made of high quality cast iron which guarantees high durability and long exploitation
- construction additionally strengthened
- designed for heavy metal works in factories
- square guidance ensures stability of jaw movement

## Wkładki szczękowe



**Elementy wymienne:**  
wkładki szczękowe do imadel

**Spare parts:**  
replaceable jaw plates to vice

Wielkość S	A	H	L	a max	d	h	B	Max siła mocowania [daN]	Masa [kg]	Nr katalogowy
100	150	175	350	120	11	68	105	250	16	16030-100
125	170	180	400	150	13	78	170	350	21	16040-125

# Imadło ślusarskie obrotowe

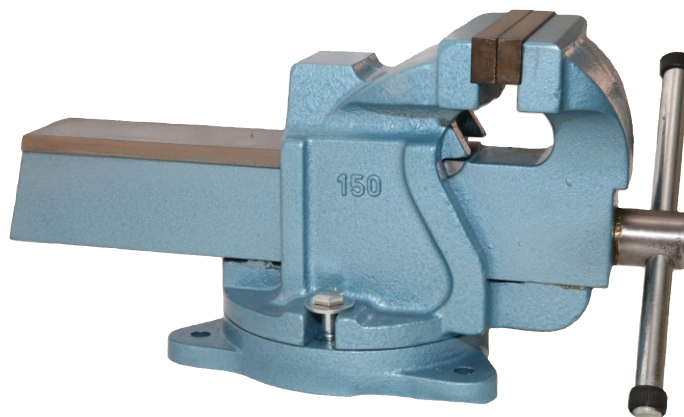
Swivel-base metal work vice



## Imadło ślusarskie obrotowe

Nr kat. 16032-100, 16042-125, 16052-150

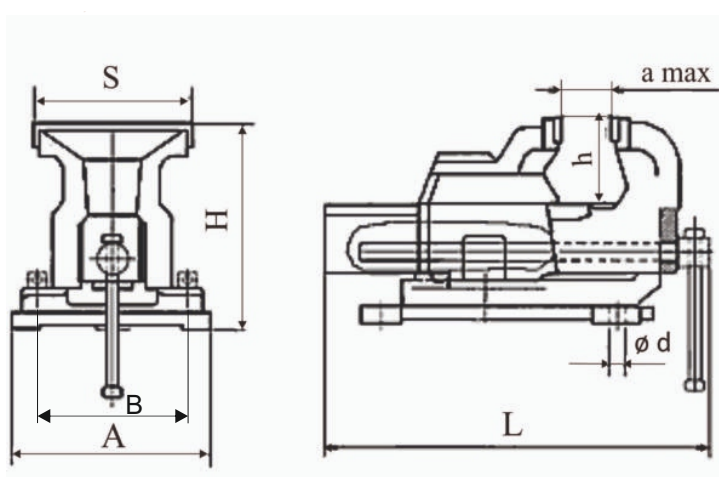
- konstrukcja identyczna jak w imadle ślusarskim stałym
- dodano podstawę obrotową, która umożliwia zmianę kąta w płaszczyźnie poziomej o 360 stopni, wraz z imadłem tworzy zwartą całość co zapewnia stabilne i bezpieczne mocowanie
- malowane na kolor niebieski w strukturze uderzenia młotka



## Swivel-base metal work vice

Cat. No. 16032-100, 16042-125, 16052-150

- the vice is made of high quality cast iron which guarantees high durability and long exploitation time
- construction additionally strengthened
- designed for heavy metal works in factories
- square guidance ensures stability of jaw movement
- the swivel base enables to change of angle position in the horizontal plane 360 , together with the vice creates whole device as compact, which ensures a stable and safe fixing

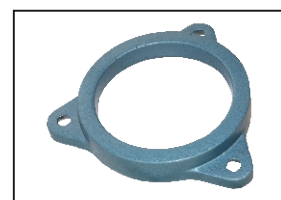


### Elementy wymienne:

#### Wkładki szczękowe



#### Obrotnica

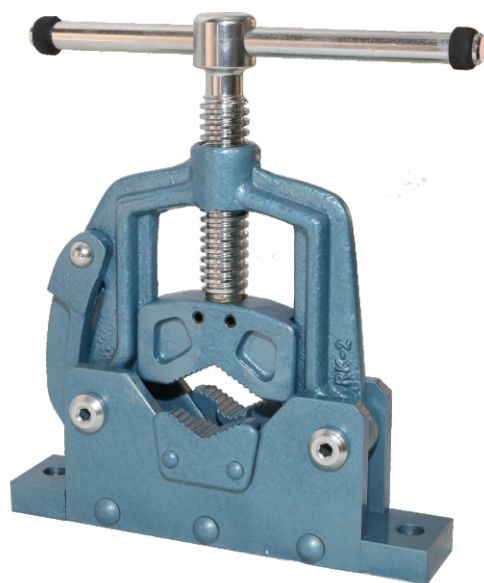


Wielkość S	A	H	L	a max	d	h	B	Max siła mocowania [daN]	Masa [kg]	Nr katalogowy
100	190	195	350	120	11	68	155	250	18	16032-100
125	212	215	400	150	13	78	170	350	23	16042-125



# Imadło do rur

## Pipe vice



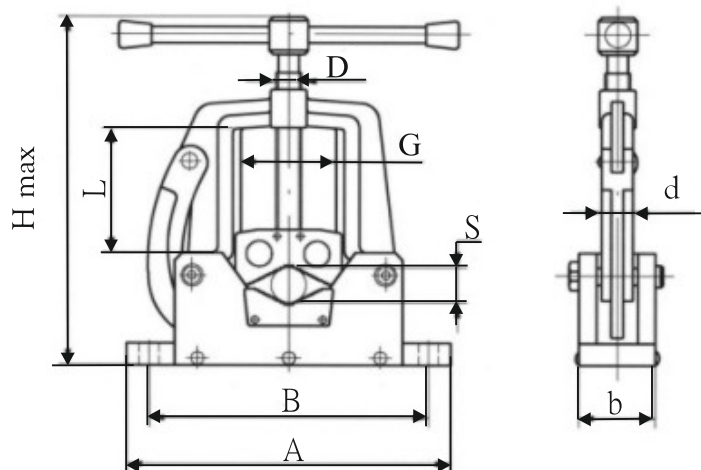
### Imadło do rur

Nr kat. 17045-55, 17047-85, 17049-100

- korpus imadła wykonany z wysokogatunkowego żeliwa sferoidalnego
- podstawa imadła stalowa
- szczęki pryzmowe wykonane z wysokogatunkowej stali ulepszanej cieplnie
- śruba pociągowa jest ze stali średnio twardej z gwintem trapezowym
- możliwość montażu na stole monterskim typu „ŚCISKPOL”
- produkowane imadła pozwalają na mocowanie rur o przekroju
  - 17045-55 od 8 mm do 55 mm ; 2"
  - 17047-85 od 10mm do 85 mm; 3"
  - 17049-100 od 15 mm do 110 mm; 4"

### Pipe vice

Cat. No.17045-55,17047-85, 17049-100



- the vice body is made of high quality nodular cast iron
- the vice base is made of steel and the V-block jaws are made of high quality toughened steel
- a guide screw is made of medium-hard steel with a trapezoidal thread
- there is possibility to install the vice on an assembly table “ŚCISKPOL” type
- produced vices 17045-55 enable the fixing of pipes from 8 to 55 mm in diameter and 17049-100 from 15mm to 110mm. Vices 17047-85 enable the fixing of pipes from 10 to 85 mm in diameter.

Wielkość S	A	B	D	G	H	L	b	d	Max siła mocowania [daN]	Masa [kg]	Nr katalogowy
55	225	195	20	73	300	85	62	28	350	5	17045-55
85	260	210	20	93	380	130	72	29	400	7	17047-85
100	250	220	24	120	440	130	80	33	450	9	17049-100

# Stół monterski typu „ŚCISKPOL”

Folding stand „Ściskpol” with pipe vice



## Stół monterski typu „ŚCISKPOL”

Nr kat. bez półki 17060-55, 17070-85, 17080-100  
z półką 17064-55, 17074-85, 17084-100

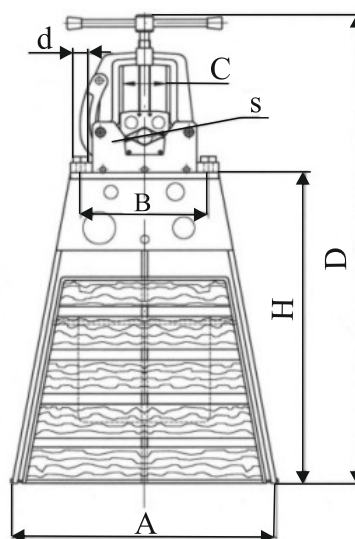
- stół monterski przeznaczony jest do prac hydraulicznych
- produkowany jest w trzech wersjach:
  - od 8 mm do 55 mm (17060-55, 17064-55); 2"
  - od 10 mm do 85 mm (17070-85, 17074-85); 3"
  - od 15 mm do 110 mm (17080-100, 17084-100); 4"
- nogi stołu wykonane są z rury prostokątnej
- stół posiada podstawę, która spełnia rolę podestu i jednocześnie zwiększa stabilność stołu
- podstawa posiada drewniane wstawki
- możliwość złożenia stołu w jedną bryłę
- produkowany z półką na narzędzia lub bez półki na narzędzia



## Folding stand „Ściskpol” with pipe vice

Cat. No. without a shelf for tools: 17060-55,  
17070-85, 17080-100  
with a shelf for tools: 17064-55,  
17074-85, 17084-100

- the standard folding stand "Sciskpol" is designed for hydraulic work. It is produced in three versions:
  - od 8 mm do 55 mm (17060-55, 17064-55)
  - od 10 mm do 85 mm (17070-85, 17074-85)
  - od 15 mm do 110 mm (17080-100, 17084-100)
- the legs of the table are made from rectangular pipe
- the table may also have a tabletop for placing tools
- the table has a base, which serves as a platform and, at the same time, increases the stability of the table
- the stand platform has wooden elements
- the folding stand can be folded in to one body.

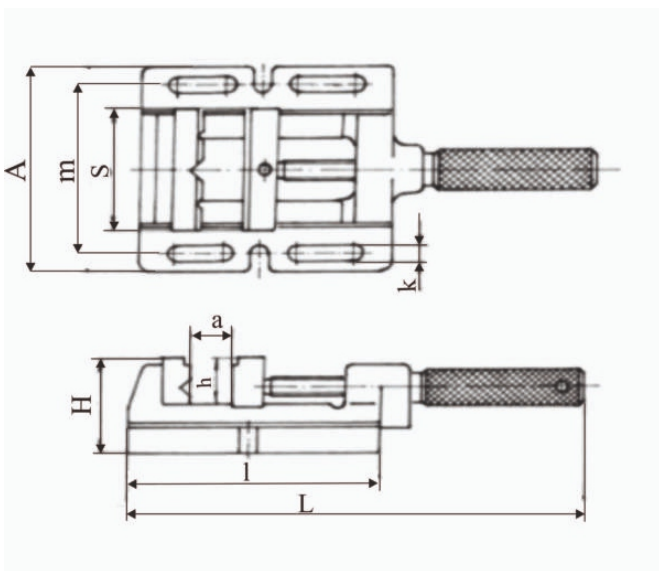
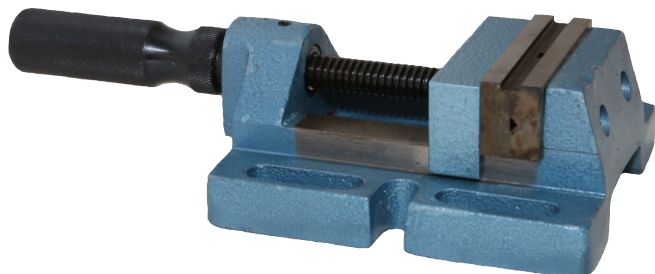


Wielkość S	A	B	C	D	H	s	d	Max siła mocowania [daN]	Masa [kg]	Nr katalogowy
55	850	195	73	1145	860	80	M12	350	16	17060-55
55	850	195	73	1145	860	80	M12	350	16	17064-55
85	910	210	93	1165	925	90	M12	400	21	17070-85
85	910	210	93	1165	925	90	M12	400	21	17074-85
100	910	210	120	1165	925	90	M12	450	24	17080-100
100	910	210	120	1165	925	90	M12	450	24	17084-100



# Imadło wiertarskie

Drill vice



## Imadło wiertarskie

Nr kat. 65430-85, 65430-100, 65430-120, 65430-150

- wykonane z wysokiej jakości żeliwa
  - służy do wszelkiego rodzaju prac wiertarskich i lekkich frezerskich
  - wkładka szczękowa z poziomymi i pionowymi pryzmami co umożliwia mocowanie prętów, wałków, przedmiotów płaskich itp.
  - wkładki szczękowe produkowane w czterech rozmiarach: 85, 100, 120, 150
  - imadło wiertarskie 85mm występuje również w wersji z pokrętkiem kulkowym. Umożliwia to bardzo płynną pracę za pomocą śruby pociągowej.
- Nr.kat.65431-85

## Drill vice type

Cat. No. 65430-85, 65430-100, 65430-120, 65430-150

- the vice is made of high quality cast iron
- can be used for all kinds of drilling and light milling work.
- a jaw insert possess horizontal and vertical V-blocks, which enables the fixing of bars, rollers, flat objects etc.
- the jaw plates are produced in four jaw sizes 85; 100; 120; 150.

## Wkładki szczękowe



### Elementy wymienne:

wkładki szczękowe do imadeł

### Spare parts:

replaceable jaw plates to vice

Wielkość S	A	H	L	a max	h	k	l	B	Max siła mocowania [daN]	Masa [kg]	Nr katalogowy
100	152	62	295	95	29	13	170	122	500	4	65430-100
120	180	65	340	120	30	13	215	148	650	6	65430-120
150	210	72	450	150	38	13	265	180	700	9	65430-150

# Imadło maszynowo-wiertarskie

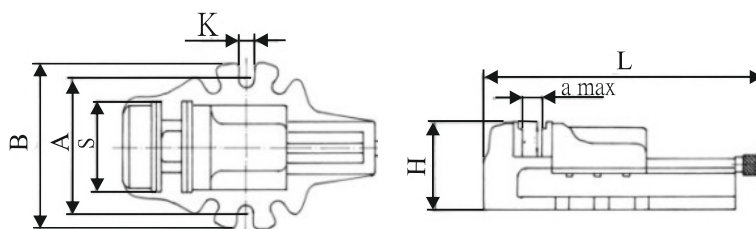
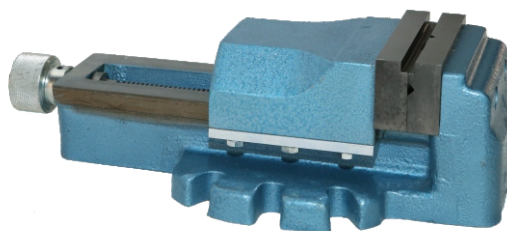
Machine boring and  
Cam-action machine-boring vice



## Imadło maszynowo-wiertarskie

Nr kat. 65230-80, 65230-100

- wykonane z wysokogatunkowego żeliwa
- przeznaczone głównie na frezarki i wiertarki
- wyposażone w szczęki z poziomą i pionową pryzmą umożliwiające mocowanie wałków, rur i prętów
- produkowane w dwóch rozmiarach
  - S 80
  - S 100



## Machine boring vice

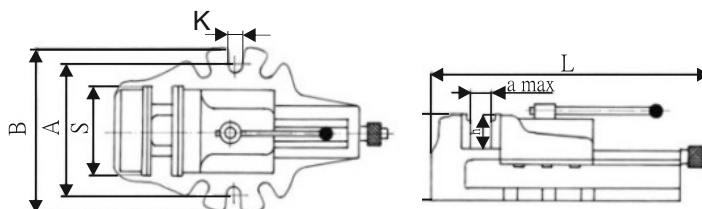
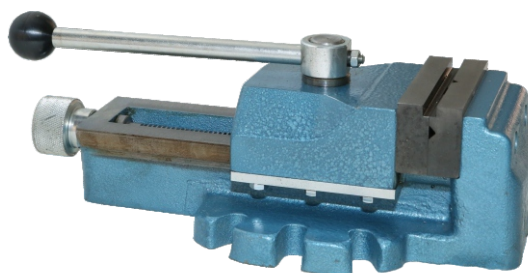
Cat. No. 6523-80, 65230-100

- the vices are made of high quality cast iron, designed mainly for millers and drills
- the vices can be equipped with jaw plates with a horizontal and vertical V-block, which enables the fixing of rollers and bars
- they are produced in two sizes S-80 and S-100

## Imadła maszynowo-wiertarskie z mimośrodem

Nr kat. 65422-80, 65422-100

- zastosowanie mechanizmu mimośrodowego pozwala na szybkie mocowanie przedmiotów podczas prac wiertarskich i frezarskich szczególnie do produkcji seryjnej
- wstępne ustalenie zakresu dokonuje się za pomocą pokrętła śruby pociągowej



## Cam-action machine-boring vice

Cat. No. 65422-80,65422-100

- the use of an eccentric mechanism enables quick fixing of the objects during drilling and milling work, especially in series production
- An initial determination of the range is made with the use of a guide screw spindle

## Wkładki szczękowe

**Elementy wymienne:**  
wkładki szczękowe do imadeł

**Spare parts:**  
replaceable jaw plates to vice



Wielkość S	A	B	H	L	a	h	K	Max siła mocowania [daN]	Masa [kg]	Nr katalogowy
80	120	140	75	260	62	30	14	100	6	65230-80
100	140	170	89	310	92	38	14	150	9	65230-100
80	120	140	75	260	62	30	14	100	6	65422-80
100	140	170	89	310	92	38	14	150	9	65422-100