



Imadło ślusarskie stałe typu szufladkowego

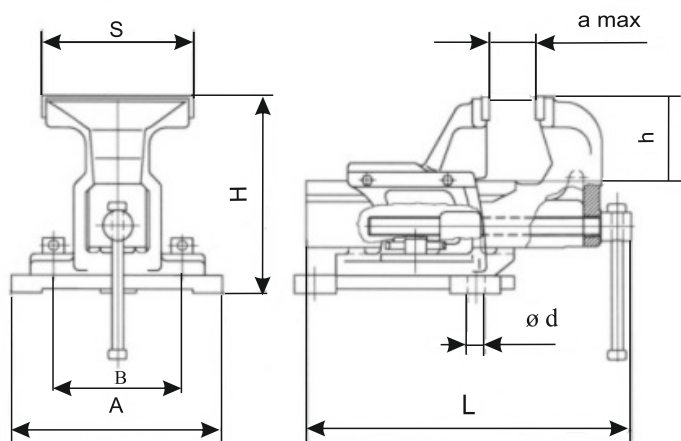
Stationary metal work vice-drawer type



Imadło ślusarskie stałe typu szufladkowego

Nr. kat 14020-80, 14030-100, 14040-125,
14050-150, 1460-175

- imadło wykonane z wysokiej jakości żeliwa sferoidalnego
- gwarancja wysokiej wytrzymałości i długi okres eksploatacji
- szczęka ruchoma prowadzona w pryzmach co zapewnia stabilne i precyzyjne prowadzenie
- wymienne wkładki szczękowe, hartowane i szlifowane z nacięciem krzyżowym
- możliwość mocowania rur i prętów za pomocą specjalnej pryzmy w korpusie imadła
- zaletą jest wysokie uniesienie szczęki od łoża imadła (wys. h) Śruba pociągowa dokładnie osłonięta przed wiórami i zanieczyszczeniami



Stationary metal work vice-drawer type

Cat.No. 14020-80, 14030-100, 14040-125,
14050-150, 1460-175

- the vice is made of high quality cast iron, which guarantees great strength and long-term period of exploitation.
- the moving jaw is guided by the V-blocks, which ensures stable and precise guidance.
- replaceable jaw plates are hardened and polished.
- a standard vice is equipped with flat jaws with a groove.
- the vise has possibility of fixing pipes and bars with a special V-block in the vice body.
- the advantage of the vice is a high lift of the jaw from the vice bed
- the guide screw is precisely protected from chips and pollution

Wkładki szczękowe



Elementy wymienne:
wkładki szczękowe do imadła

Spare parts:
replaceable jaw plates to vice

Wielkość S	A	H	L	a max	d	B	h	Max siła mocowania [daN]	Masa [kg]	Nr Katalogowy
80	140	157	285	80	11	106	71	200	8	14020-80
100	140	162	285	83	11	106	76	225	9	14030-100
125	138	159	334	115	11	106	79	265	11	14040-125
150	172	250	385	120	13	128	100	350	17	14050-150
175	195	235	485	195	13	147	120	370	27	14060-175